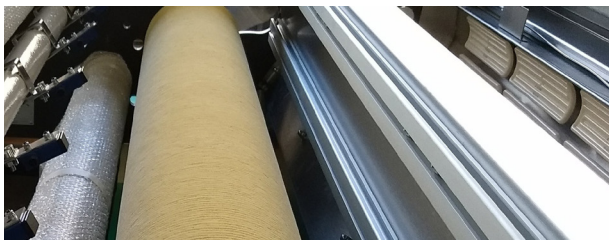
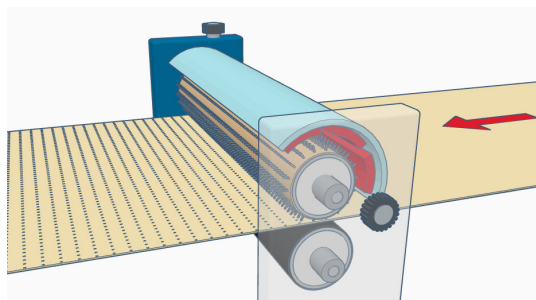


UNITÀ DI MICRO PERFORAZIONE A CALDO MODELLO HN150



Questo impianto è progettato per praticare **MICRO FORI "A CALDO"** su film in movimento di vari materiali e spessori ed è da inserirsi come unità ospite in linee di trasporto film, come in taglierine, estrusori, macchine da stampa, saldatrici. Il modello

HN150 è un **APPARECCHIO MOTORIZZATO** con **SISTEMA DI SINCRONIZZAZIONE** che garantisce micro fori perfetti su svariati materiali anche con basso apporto termico; ideale **PER LAVORAZIONI DELICATE SU MATERIALE TERMORETRAIBILE**, con **ALTISSIMA DENSITÀ DI AGHI PER CM²** e per lavorare **MATERIALI MONO O BI-ORIENTATI**.



Funzionamento

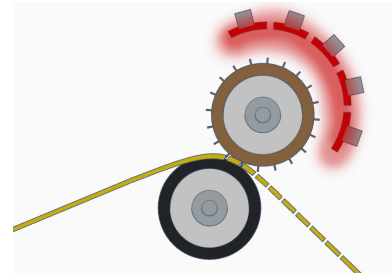
Il film in corsa arriva all'apparecchio e passa attraverso **IL RULLO AD AGHI MOTORIZZATO RISCALDATO ED IL RULLO DI CONTRASTO** che avvicinandosi, perforano il materiale. L'avvicinamento dei rulli avviene attraverso il sistema pneumatico e la regolazione della perforazione viene attuata da due viti micrometriche.

SCHEMA TECNICA

Ø rullo aghi	150mm
Ø aghi	Ø min. 100µ / Ø Max. 3mm
Movimento e potenza	Motore asincrono / 400 V+N+T - 50Hz
Regolazione dell'affondamento	Viti micrometriche con manopole graduate
Velocità massima	4-200 mt minuto*
Potenza del riscaldamento	16 Kw / mt
Temperatura massima	240° C
Pressione aria	6 Bar
Movimento del rullo di contrasto	Movimento Pneumatico
*	Valore influenzato dal tipo di materiale

PER FORI

Ø 100µ → Ø 3mm



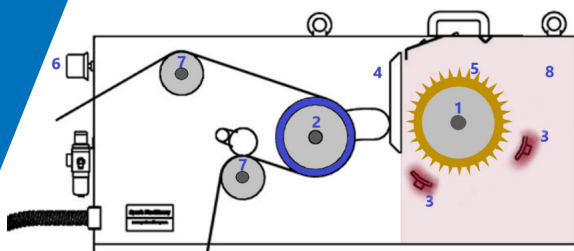
La micro foratura è realizzata mediante fusione e perforazione del materiale, provocata dagli aghi infissi sui manicotti in bronzo riscaldati intercambiabili che vengono montati sull'albero aghi.

OPTIONALS

- Sistema di controllo: quadro elettrico di comando con touch screen integrato
- Sensore blocco macchina per rottura del materiale
- Sistema di filtri per cappa aspirante
- Trolley
- Cappa di aspirazione dei fumi
- Tavolo per il cambio rulli facilitato

FUNZIONAMENTO E COMPONENTI

Il **SISTEMA DI MOVIMENTO** dell'albero ad aghi è composto dal **MOTORE ASINCRONO CON ENCODER**, con funzione di "inseguimento" che sincronizza la macchina alla velocità della linea ospitante.



L'**AZIONAMENTO** è affidato al nostro **SOFTWARE CON PREDISPOSIZIONE 4.0**: l'operatore dal touch screen integrato al quadro elettrico di comando gestisce tutte le operazioni dell'apparecchio in modo semplice ed intuitivo.

1: Albero ad aghi

Si compone di un **RULLO IN ACCIAIO** con parti meccaniche **IDONEE AL LAVORO AD ALTE TEMPERATURE** per prevenire danneggiamenti da dilatazione termica.

2: Rullo di contrasto

Ha una **SUPERFICE PERFETTAMENTE UNIFORME** per ottenere fori omogenei. Può essere fornito in setole naturali rettificata, in setole plastiche o gommato. È mosso a sistema pneumatico, e abilita e disabilita la foratura avvicinandolo o allontanandolo dall'albero ad aghi



3: Sistema di riscaldamento elettrico

È formato da un gruppo di lampade (**RADIATORI CERAMICI AD INFRAROSSI**) a governo PID. Il PLC gestisce le tre linee di riscaldamento in modalità indipendente, così da garantire l'uniformità dell'emissione di calore. L'operatore può monitorare la temperatura all'interno della camera tramite touch screen.

4: Serranda

Mossa da due pistoni pneumatici, fa parte dei sistemi di sicurezza: separa la camera coibentata dal rullo di contrasto e dal film da lavorare, impedendo l'incendiarsi del materiale.

5: Cilindri intercambiabili

Settori in bronzo o acciaio con infissi gli aghi. Vengono montati sull'albero ad aghi.

6: Viti micrometriche

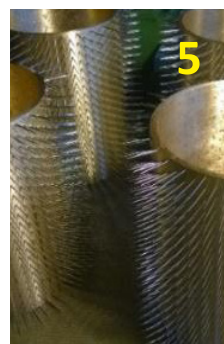
Compongono il **SISTEMA DI REGOLAZIONE DELL'AFFONDAMENTO**, sono usate per regolare la distanza tra il rullo di contrasto ed il rullo ad aghi.

7: Rulli folli

In acciaio, fanno parte del **GRUPPO DI RINVIO** per il controllo ottimale della tensione del film da lavorare.

8: Camera coibentata

Camera in lamiera in inox che contiene l'albero motorizzato in acciaio, le lampade ceramiche per il riscaldamento ed i cuscini per l'isolamento termico.



MATERIALI LAVORATI DALLA SERIE HN150

PE - LDPE - HDPE - LAMINATI - PVC ALIMENTARE - ALLUMINIO - CARTA



SPARK MACHINERY

Spark Machinery s.r.l. - P.IVA 01392850457

Sede produttiva
Via Toscana n°114
56035 Perignano (PI)

info@sparkmachinery.com
+39 0587812952
www.sparkmachinery.com